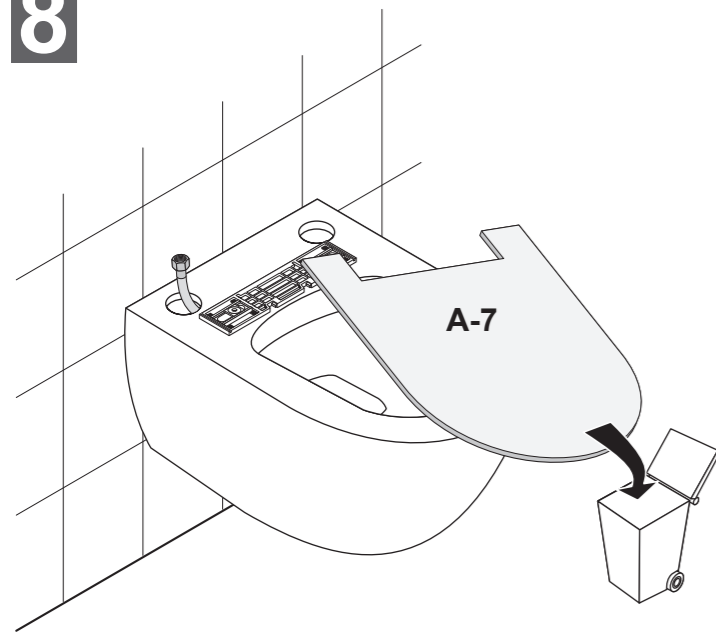
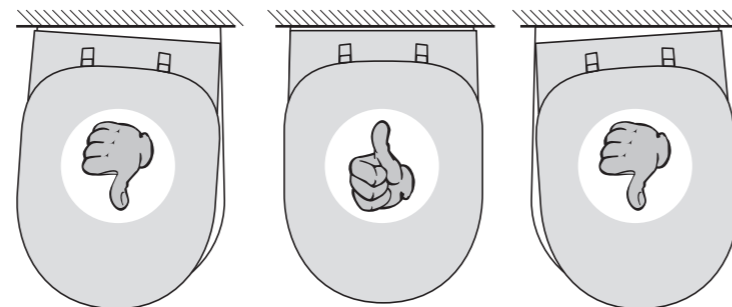
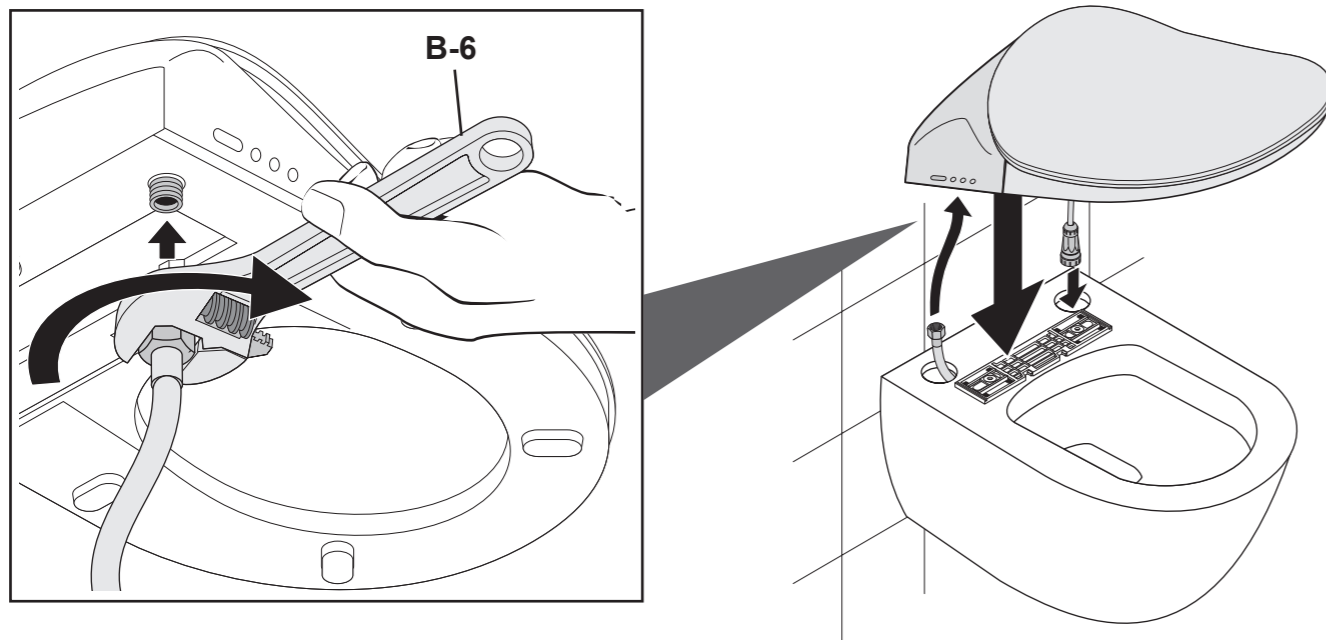


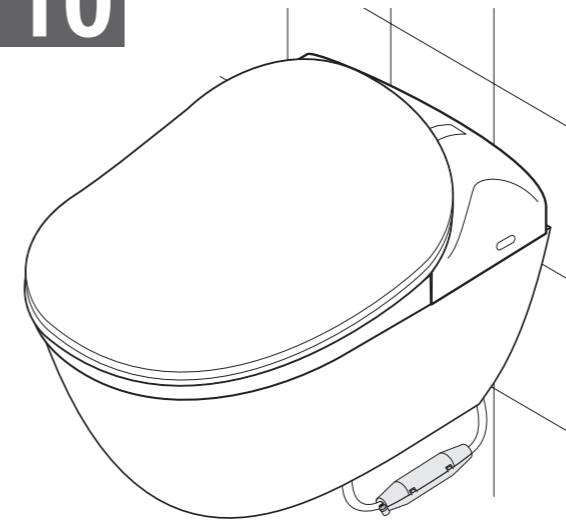
8



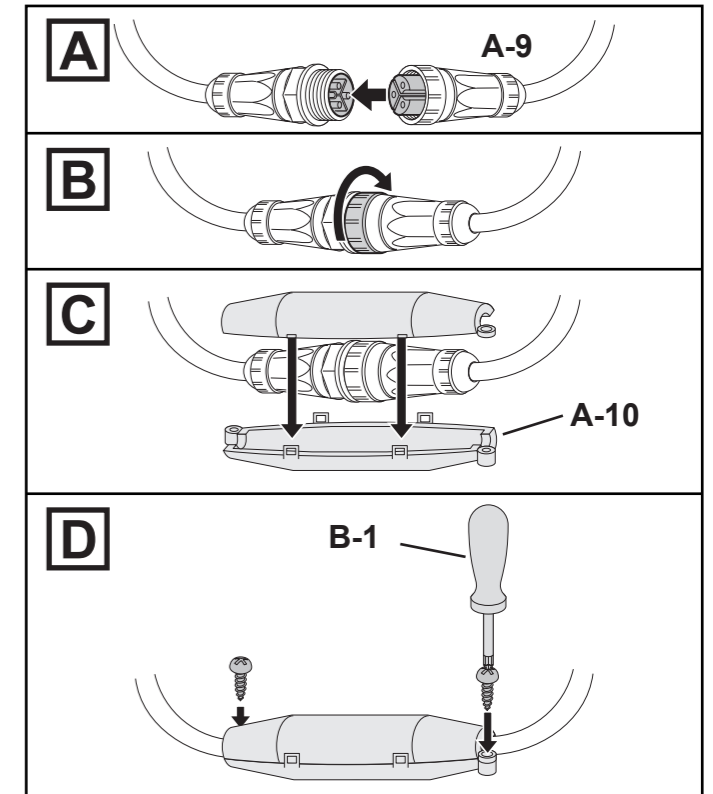
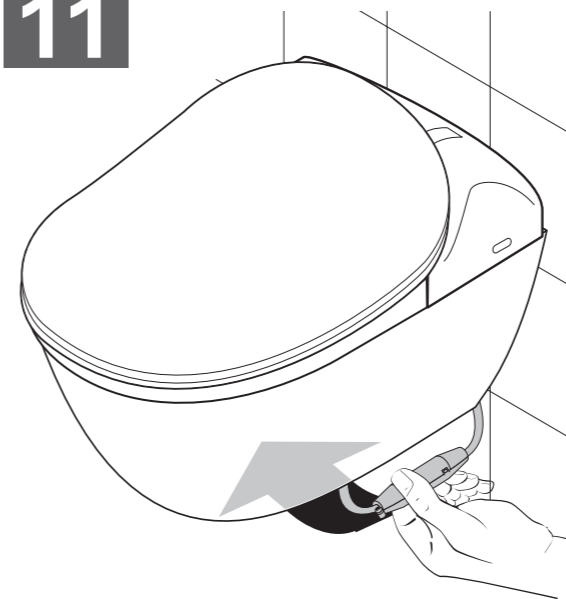
9



10



11



EN VILLEROY & BOCH

DE GERMANY / DEUTSCHLAND / ALEMAGNE /
 FR ALEMANIA / DUISLAND / GERMANIA /

SP Villeroy & Boch AG
 Unternehmensbereich Bad und Wellness
 NL Divisie Badkamer en Wellness
 IT Hauptverwaltung
 66693 Mettlach

RU ГЕРМАНИЯ

Villeroy & Boch AG
 Бизнес-направление 'Ванная и
 велнес'
 Главное управление
 66693 Mettlach

EN Shades and dimensions subject to the usual tolerances. We reserve the right to make technical modifications to the range and alter colours

DE Farbtöne und Abmessungen unterliegen den üblichen Toleranzen. Technische Änderungen und Farbtonanpassungen vorbehalten.

FR Les variations de coloris et de dimensions correspondent aux tolérances habituelles. Sous réserve de modifications techniques et d'adaptation des coloris.

SP Las diferencias en cuanto a color y dimensiones equivalen a las tolerancias habituales. Reservado el derecho a realizar modificaciones técnicas y adaptaciones en el color.

NL Afwijkingen in kleur en afmetingen vallen binnen de gebruikelijke toleranties. Technische wijzigingen en aanpassing van kleuren voorbehouden.

IT Variazioni di colore e dimensioni rientrano nelle tolleranze standard. Con riserva di modifiche tecniche e ai colori.

RU Отклонения оттенков цвета и габаритных размеров находятся в допустимых пределах. Мы оставляем за собой право на технические изменения и адаптацию оттенков цвета.